

Încălzitor electric convector cu afișaj LCD și
diăãl10Vÿm control



Instrucțiuni de utilizare

DATE TEHNICE

3 niveluri de putere: 1000/1300/2300 W

Funcția TURBO (ventilator încorporat pentru încălzirea rapidă a spațiului)

Panou de control cu afișaj LED

Controlul temperaturii de la 5°C la 37°C

Termostat reglabil

De asemenea, afișează temperatura și setarea termostatului

Temporizator 1 - 24 h

Înterupător de siguranță

Buton pornit/oprit

Siguranță anti-încălzire

Sistem anti-îngheț

Vol'ne în picioare

Oprire automată la răsturnare Mânere

ergonomice pentru o manevrare ușoară Spațiu

de depozitare pentru telecomandă

Citiți cu atenție instrucțiunile înainte de a utiliza dispozitivul. Utilizați dispozitivul numai așa cum este descris în acest manual. Păstrați acest manual.

INSTRUCȚIUNI IMPORTANTE DE SIGURANȚĂ

CITIȚI CU ATENȚIE ȘI PĂSTRAȚI PENTRU REFERINȚE VIITOARE

În cazul în care echipamentul este deteriorat ca urmare a nerespectării regulilor stabilite în acest manual, garanția va fi anulată. Producătorul și importatorul nu sunt răspunzători pentru orice daune cauzate de nerespectarea instrucțiunilor din acest manual. Utilizarea neglijentă a echipamentului nu respectă termenii din acest manual.

Înainte de a conecta aparatul la o priză electrică, asigurați-vă că tensiunea indicată pe plăcuța de identificare corespunde cu tensiunea din priză. Conectați aparatul numai la o priză cu împământare corespunzătoare.

Atenție

Acest echipament poate fi utilizat de copii cu vârsta de 8 ani și mai mari, precum și de persoane cu mobilitate redusă, cu capacități senzoriale sau mentale reduse sau de persoane fără experiență și cunoștințe, cu condiția ca acestea să fie supravegheate sau să fi fost instruite cu privire la instrucțiunile de utilizare în siguranță a echipamentului și să înțeleagă pericolele potențiale. Curățarea și întreținerea de către utilizator nu trebuie să fie efectuate de către copii cu vârsta sub 8 ani și sub supraveghere. Echipamentul și cablul de alimentare al acestuia trebuie ținute în afara razei de acțiune a copiilor cu vârsta sub 8 ani. Copiii nu trebuie să manipuleze aparatul. Aparatul nu trebuie să fie utilizat în alte scopuri decât cele pentru care a fost destinat. Aparatul nu este destinat să fie controlat de un programator, de un temporizator extern sau de o telecomandă. Atunci când aparatul nu este utilizat sau este programat pentru a fi curățat sau mutat, opriți-l și scoateți-l din priză. Nu utilizați aparatul dacă nu funcționează corect, a fost scăpat, este deteriorat sau a fost scufundat în apă. Nu utilizați echipamentul cu o fișă a cablului de alimentare deteriorată. Nu reparați în niciun caz echipamentul de unul singur. Nu efectuați nicio modificare la echipament - se poate produce un șoc electric. Reparațiile și reglajele acestui echipament pot fi efectuate numai de către un centru de service autorizat.

Nu scoateți aparatul din priză trăgând de cablul de alimentare - există pericolul de a deteriora cablul de alimentare sau priza de alimentare. Cablul nu trebuie să fie trecut pe sub covoare, trepte, etc. Așezați cablul departe de zona de funcționare pentru a reduce riscul de a vă împiedica de el.

Nu așezați obiecte pe cablul de alimentare. Asigurați-vă că cablul este tras complet și că nu atinge nicio suprafață fierbinte a aparatului. Aparatul nu trebuie să fie plasat sub o priză.

Îndepărtați materialul de ambalare de pe echipament înainte de utilizare. Asigurați-vă că echipamentul este complet și corect asamblat înainte de a-l porni. Aparatul este destinat uzului casnic, dar nu este adecvat pentru utilizare în băi sau în apropierea piscinelor etc. Nu este destinat utilizării în aer liber. Evitați contactul aparatului cu apa sau alte lichide.

Nu atingeți dispozitivul cu mâinile umede.

Nu utilizați aparatul în locuri în care se utilizează sau se depozitează benzină, vopsea sau lichide inflamabile.



Nu introduceți niciun obiect în grila de intrare/ieșire a aerului.

Nu acoperiți niciodată dispozitivul pentru a preveni supraîncălzirea! Orificiile de intrare și ieșire a aerului nu trebuie să fie blocate.

Echipamentul trebuie așezat pe o suprafață plană, uscată și întotdeauna în poziție verticală.

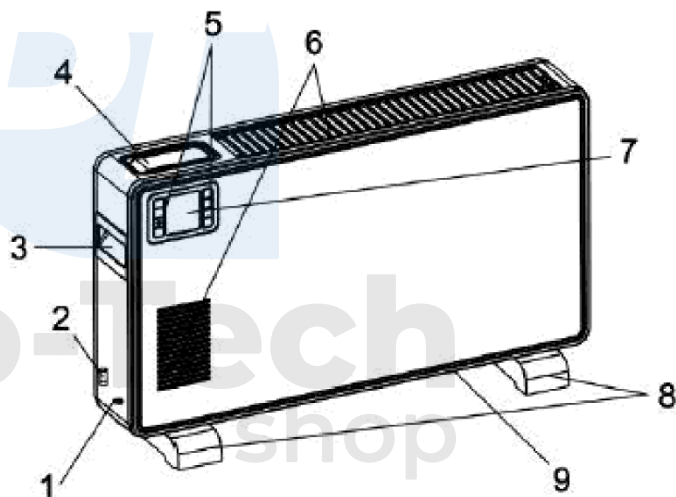
Asigurați-vă că grilele de la intrarea și ieșirea aerului nu se acumulează și nu provoacă supraîncălzirea unității. Dacă este necesar, deconectați aparatul de la rețea și utilizați un aspirator pentru a îndepărta praful și murdăria.

Aparatul este fierbinte în timpul funcționării. Pentru a preveni arsurile, nu atingeți cu mâinile suprafețele fierbinți.

Împachetați întotdeauna dispozitivul într-un loc uscat atunci când nu îl utilizați.

DESCRIEREA DISPOZITIVULUI

1. Senzor de temperatură
2. Comutator
3. Rukovăf
4. Un loc pentru a depozita diapozitivul șoferi
5. Panou de control
6. Intrarea aerului
7. Afișaj cu LED-uri
8. Picioare
9. Intrarea aerului



DESCRIEREA PANOULUI DE CONTROL

1. Indicator de indicare a puterii

2. Indicator de semnalizare a ventilatorului

3. Indicatorul funcției ANTI-FROST

4. Indicator de semnalizare a unității de temperatură

5. Buton ventilator

6. + buton

7. Buton -

8. Butonul Timp comutatoare

9. Indicator de comutare a timpului

10. Afișajul temperaturii setate

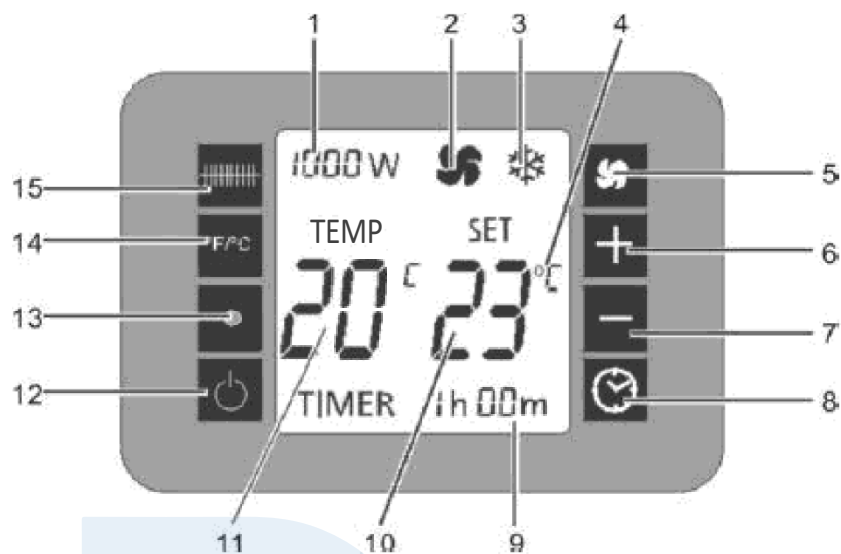
11. Indicator de temperatură curentă

12. Butonul ON/OFF

13. Receptor de telecomandă

14. Butonul de setare a unității de temperatură

15. Buton pentru setarea puterii



DESCRIEREA COMENZII CU CADRAN

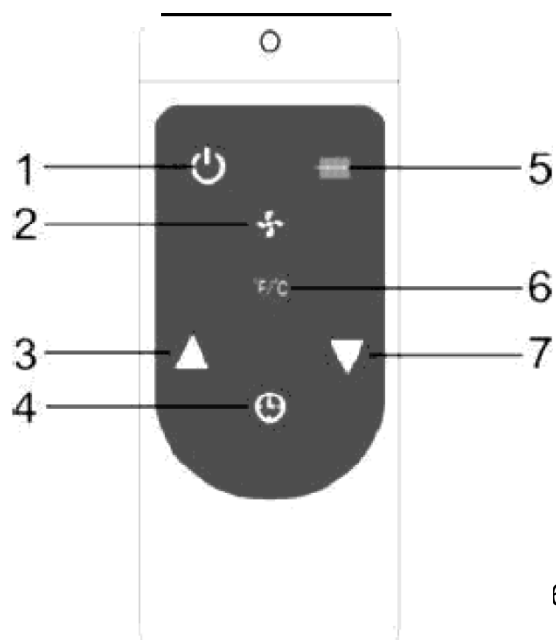
1. Butonul ON/OFF

2. Buton ventilator

3. + buton

4. Butonul de comutare a timpului

5. Buton pentru setarea puterii



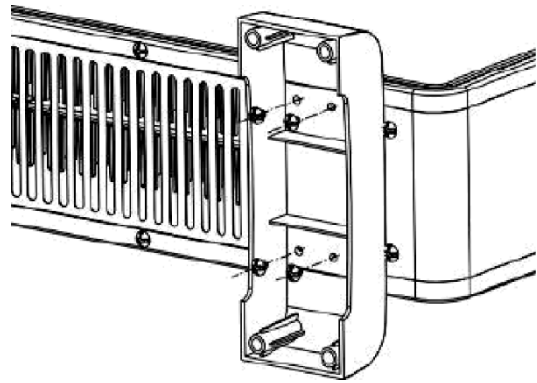
6. Butonul de setare a unității de temperatură

7. Buton -



INSTALARE PE PICIOR

Înainte de a utiliza aparatul, instalați picioarele (furnizate separat în pachet). Atașați picioarele la partea inferioară a aparatului cu ajutorul celor 8 șuruburi autofiletante incluse în pachet.



UTILIZAREA ECHIPAMENTELOR

Conectați aparatul la rețeaua electrică și apăsați comutatorul de alimentare în poziția pornit (se aude un semnal sonor). Dispozitivul se află acum în modul standby. Afișajul arată temperatura curentă a camerei. Apăsați butonul ON/OFF pentru a intra în modul de funcționare.

CĂLDURĂ

Pentru a seta unitatea de temperatură, apăsați în mod repetat butonul de setare a unității de temperatură (setarea implicită este °C). Când unitatea este pornită în modul de funcționare, pe afișaj vor apărea întotdeauna temperatura curentă a camerei și temperatura setată. Temperatura poate fi setată între 5 și 37 °C. Atunci când se atinge temperatura setată dorită, unitatea trece automat de la putere mare la putere mică. Dacă temperatura camerei crește cu 2 °C peste temperatura setată, aparatul oprește încălzirea. Dacă temperatura camerei scade cu 2 °C sub temperatura setată, aparatul pornește din nou încălzirea.

SETĂRI DE PUTERE

Pentru a opri încălzitorul, apăsați butonul de setare a puterii. Pentru a comuta între nivelurile de putere, apăsați butonul de setare a puterii în mod repetat până când pe afișaj apare indicatorul de putere dorit. Aparatul are 3 niveluri de putere (1000 W/ 1300 W / 2300 W) și funcție anti-îngheț.

SETAREA COMUTATORULUI ORAR

Temporizatorul poate fi setat după ce încălzirea este pornită (pornire). Pentru a seta timpul de încălzire a aparatului, apăsați butonul de temporizare în mod repetat până când pe afișaj apare timpul dorit. Așteptați aproximativ 5 secunde. Aceasta va confirma setarea. Folosiți butoanele + și - pentru a seta temperatura dorită (temperatura setată trebuie să fie mai mare decât temperatura curentă a camerei). Pentru a dezactiva această funcție, apăsați butonul de temporizare în mod repetat până când pe afișaj apare 24:00. Dacă apăsați din

nou butonul de temporizare, funcția va fi dezactivată (indicatorul luminos se va stinge).



FUNCȚIE ANTI-ÎNGHEȚ

Dacă aparatul se află în modul de așteptare și temperatura curentă a încăperii scade sub 5 °C, se pornește automat puterea de încălzire redusă (1000 W). Atunci când temperatura camerei crește până la 9 °C, aparatul trece din nou în modul de așteptare.

VENTILATOR

Pentru a porni și opri ventilatorul, apăsați butonul ventilatorului. Ventilatorul este utilizat pentru a încălzi mai repede încăperea.

REMEMBER

Aparatul stochează în memorie ultima temperatură setată. Această temperatură este afișată de fiecare dată când dispozitivul este pornit.

Nu uitați: Fiecare apăsare de buton este însoțită de un semnal sonor.

CURĂȚARE

Înainte de curățare, opriți aparatul, scoateți-l din priză și lăsați-l să se răcească. Utilizați o cârpă ușor umedă pentru curățare. Folosiți un aspirator pentru a îndepărta praful și murdăria de pe grila metalică a aparatului. Nu utilizați agenți de curățare agresivi. Nu scufundați aparatul în apă!

INSTRUCȚIUNI ȘI INFORMAȚII PENTRU ELIMINAREA AMBALAJELOR UZATE

Duceți materialele de ambalaj folosite la un loc desemnat de municipalitate pentru eliminarea deșeurilor.

ELIMINAREA ECHIPAMENTELOR ELECTRICE ȘI ELECTRONICE UZATE

Acest simbol de pe echipament sau din documentele de însoțire înseamnă că echipamentele electrice și electronice uzate nu trebuie amestecate cu deșeurile menajere. Duceți aceste dispozitive la punctele de colectare desemnate pentru eliminarea, recondiționarea și reciclarea corespunzătoare. Alternativ, în unele țări din Uniunea Europeană sau din alte țări europene, puteți returna aceste dispozitive distribuitorului local atunci când achiziționați alte echipamente echivalente.

Eliminarea corectă a acestor instalații va contribui la conservarea resurselor naturale valoroase și la prevenirea potențialelor efecte negative asupra mediului și sănătății umane care ar putea rezulta din gestionarea necorespunzătoare a deșeurilor.